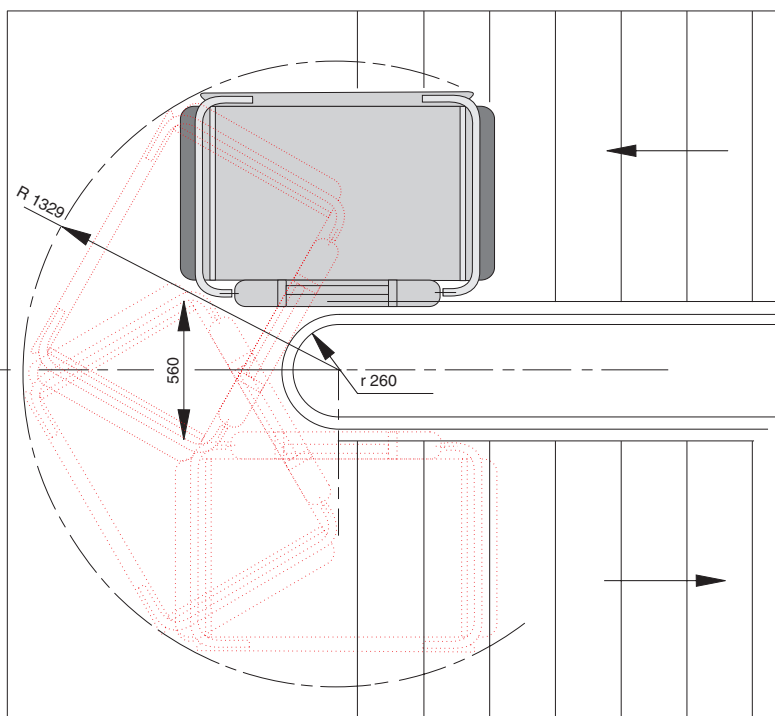
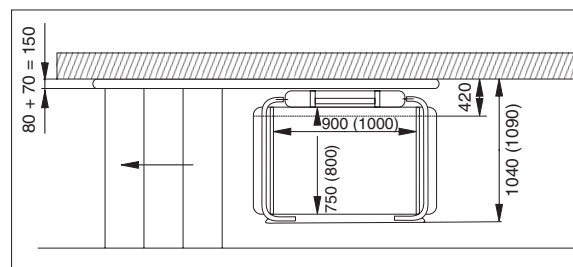


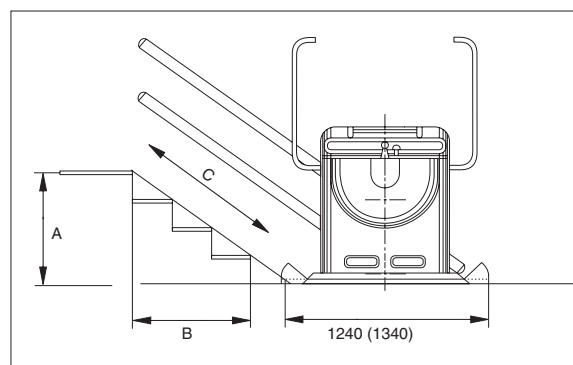
Målskitse og data



Eksempel: platformlift 750x900, alle mål i mm.



Målskitse: plantegning, alle mål i mm.



Målskitse: opstalt, alle mål i mm.
Diameter på skinne: 90 mm

Længde i mm:	Bredde i mm:				
	600	650	700	750	800
800	R 1170	R 1218	R 1265	R 1312	R 1360
900	R 1188	R 1235	R 1282	R 1329	R 1376
1000	R 1208	R 1254	R 1300	R 1346	R 1393

Trapperummets areal er afgørende for valg af platformliftens størrelse.

Skemaet til venstre angiver længde/bredde for trappe-
lifte samt vejledende radier, alle mål i mm.

Tekniske data:

- Skinnesystem i aluminium
- Belastning: 225 kg
- Trappens stigning:
0 – 50 grader
- Hastighed: 12 cm/sek
- 750x900mm/800x1000mm
platform
- Kan monteres på både højre
og venstre side

- Softstart kan indbygges
- Opfylder følgende kvalitets-
standarder: CE, BSI, TÜV, SA
og ISO 9386-2
- Vægskinne: aluminiumsprofil,
diameter på skinne: 90 mm
- Drivmotor: 1 x 220 VAC
- Bom motorer: 24 VDC
- Platform motor: 24 VDC

Sikkerhedsdata:

- Nødlukning af platform
- Nøddrejsning af sikker-
hedsarme
- Endestop med tvangsbrud
- Nøddrejefunktion på driv-
motor ved strømsvigt
- Max. hastighedsvagt
- Relæer med dobbelt sikker
hedsfunktion
- Lavspænding på trykknapper
(24 volt)
- Drivsystemet er tandstang og
tandhjul
- Trykfølsomme sikkerhedsarme
- Termoføler i motor
- Elkomponenter med stor
tæthed (tæthedsgrad IP66)